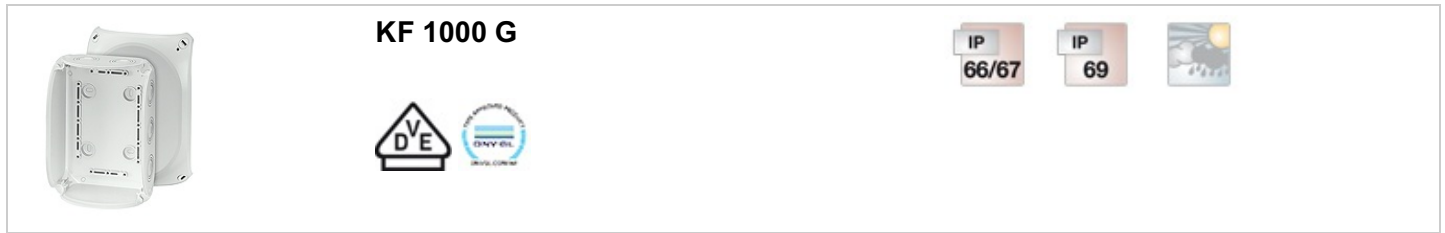


"időjárásálló", kültéri szerelési munkákhoz

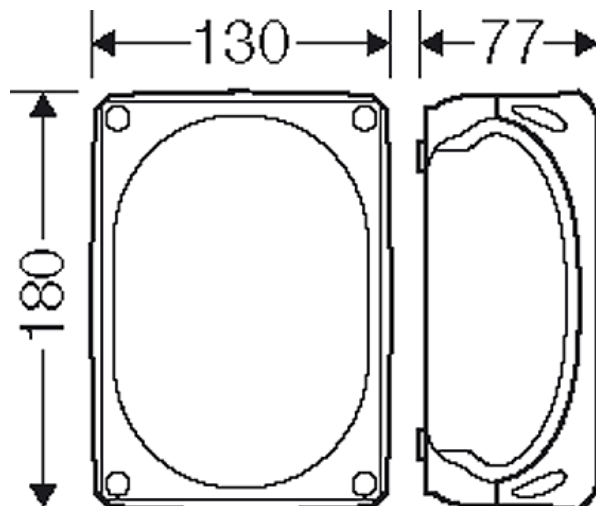


- Kapcsok nélkül
- 2 db M 25-ös kábelbevezetés a doboz alján
- Kábelbevezetés kikönnyítéteken keresztül, AKM-et külön kell rendelni (lásd: LES-kábelbevezető rendszerek fejezetben)
- „Időjárásálló”, ellenáll az időjárás okozta igénybevételeknek (napfény UV-sugárzása, esővíz, hőmérsékletváltozások, ütésállóság stb.)
- Tengervíz-álló
- „Parti- és nyíltvízi alkalmazásokra”
- A fedélzáró segédeszköz nélkül plombálható
- Fedéltartó szál és fali rögzítéshez való külső felerősítő fülek mellékelve
- Színáryalat: szürke, RAL 7035

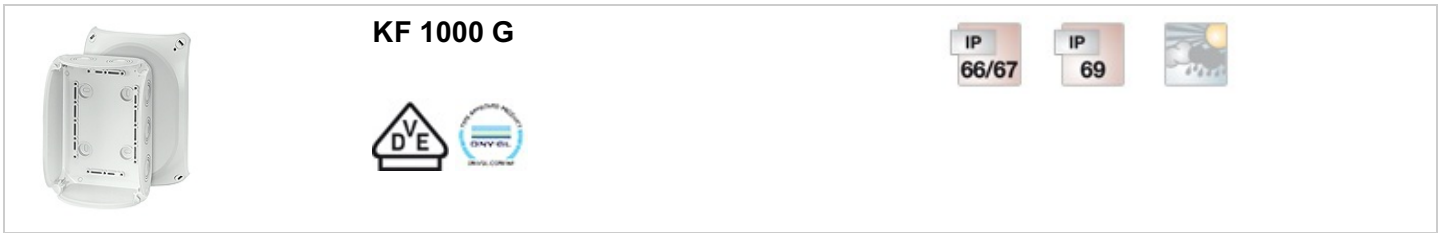
Névleges szigetelési feszültség:	$U_i = 1000 \text{ V a.c./d.c.}$
Alapanyag	PC-GFS (polikarbonát)
Védettség	IP 66 / IP 67 / IP 69 IP 67, átmeneti vízbemerítés 1 méterig, max. 15 percig IP 69, nyomás legfeljebb 100 bar, vízhőmérséklet legfeljebb 80°C, legalább 0,15 m távolságból
Beépítési szélesség	150 mm
Beépítési magasság	97 mm
Max. beépítési mélység:	62 mm
Szélesség:	180 mm
Magasság:	130 mm
Mélység:	77 mm
Tömeg:	0,268 kg
szabvány szerint	IEC 60670-22
szabvány szerint	DNV GL tanúsítvány száma: TAE00000EE

Rajzok

Méretrajz



"időjárásálló", kültéri szerelési munkákhoz



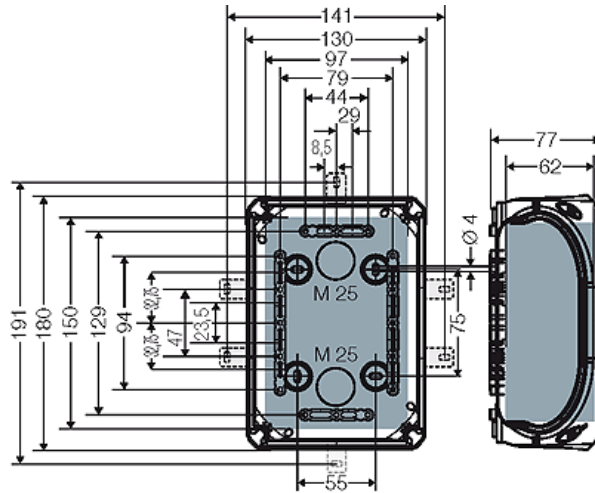
KF 1000 G

IP
66/67

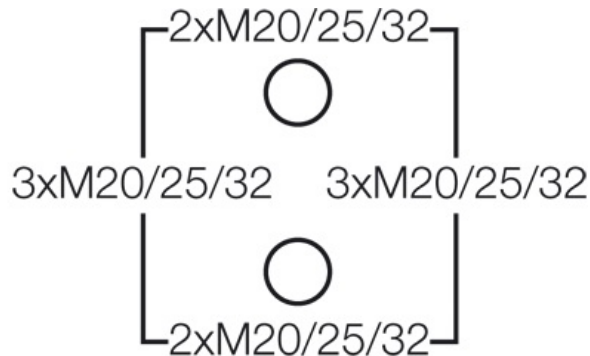
IP
69



Részletes méretek

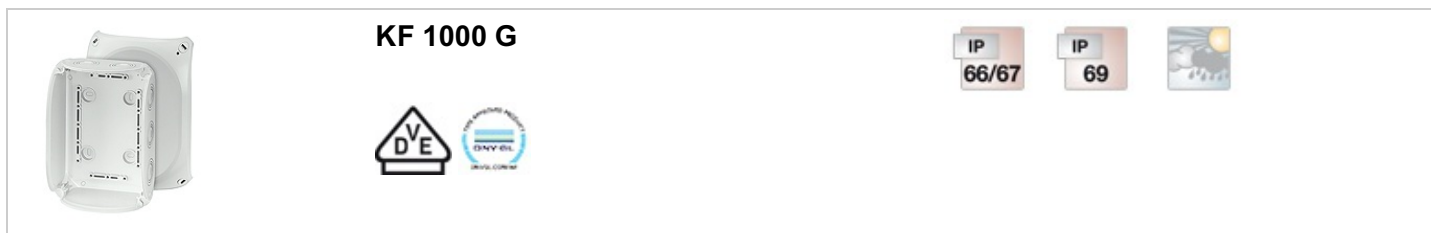


házfalak



Üzemi és környezeti feltételek

Alkalmazási terület	Alkalmos beltéri és/vagy kültéri felhasználásra, akár nehéz ipari körülmények között is. A kondenzvízképződés megelőzésének érdekében lásd a műszaki információkat.
Ellenállóképessége az alkalmankénti tisztítási folyamat során	Esetleges tisztítási folyamat (közvetlen vízszugár) nagynyomású tisztítás mosószer nélkül, víznyomás max. 100 bar, víz hőmérséklet max. 80 °C, távolság $\geq 0,15$ m, DIN EN 60529:2014-09 (IEC 60529:2013) szerint = IP 69.
Környezeti hőmérséklet	24 órás középérték + 55 °C Maximális érték + 70 °C Minimális érték - 25 °C
Tűzvédelem belső hibák esetén	A vonatkozó szabványok és törvényi előírások a villamos készülékekkel szemben az alábbi követelményeket támasztják Minimális követelmények – IEC 60695-2-11 szerinti izzítószálas vizsgálat: – 650 °C a szekrényekre és vezeték bekötésekre – 850 °C az áramot vezető alkatrészekre
Égési jellemzők	IEC 60695-2-11 szerinti izzítószálas vizsgálat: 960 °C UL Subject 94: V-0 Nem gyúlékony, nehezen éghető Önkioltó
Mechanikai igénybevétel elleni védelem foka	IK09 (10 Joule)

"időjárásálló", kültéri szerelési munkákhoz**Toxikológiai jellemzők**

halogénmentes
Szilikonmentes
A kábelek és szigetelt vezetékek IEC 60754-2 szabvány szerinti bevizsgálása (égésgázok általi korrózió) alapján "halogénmentes".

Megjegyzés

Az alapanyag tulajdonságait lásd a műszaki adatoknál.